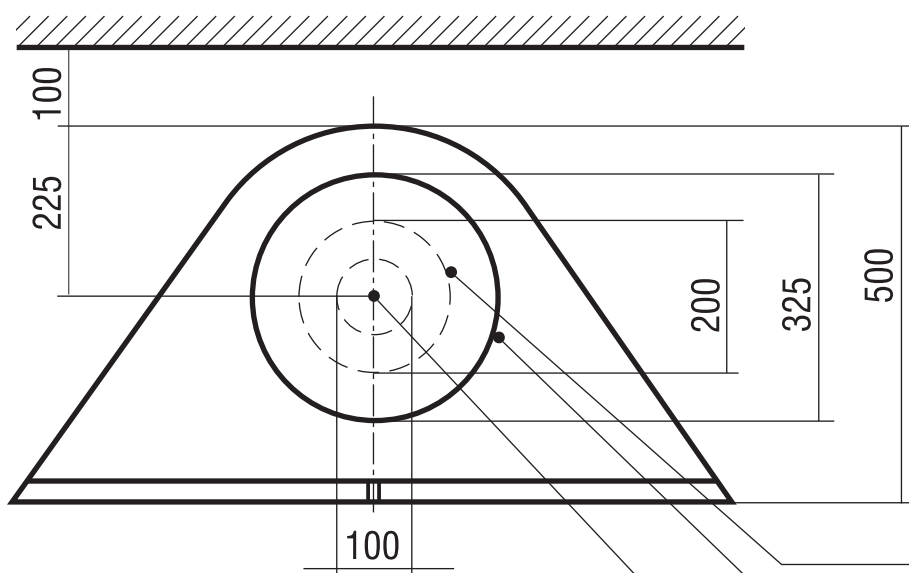
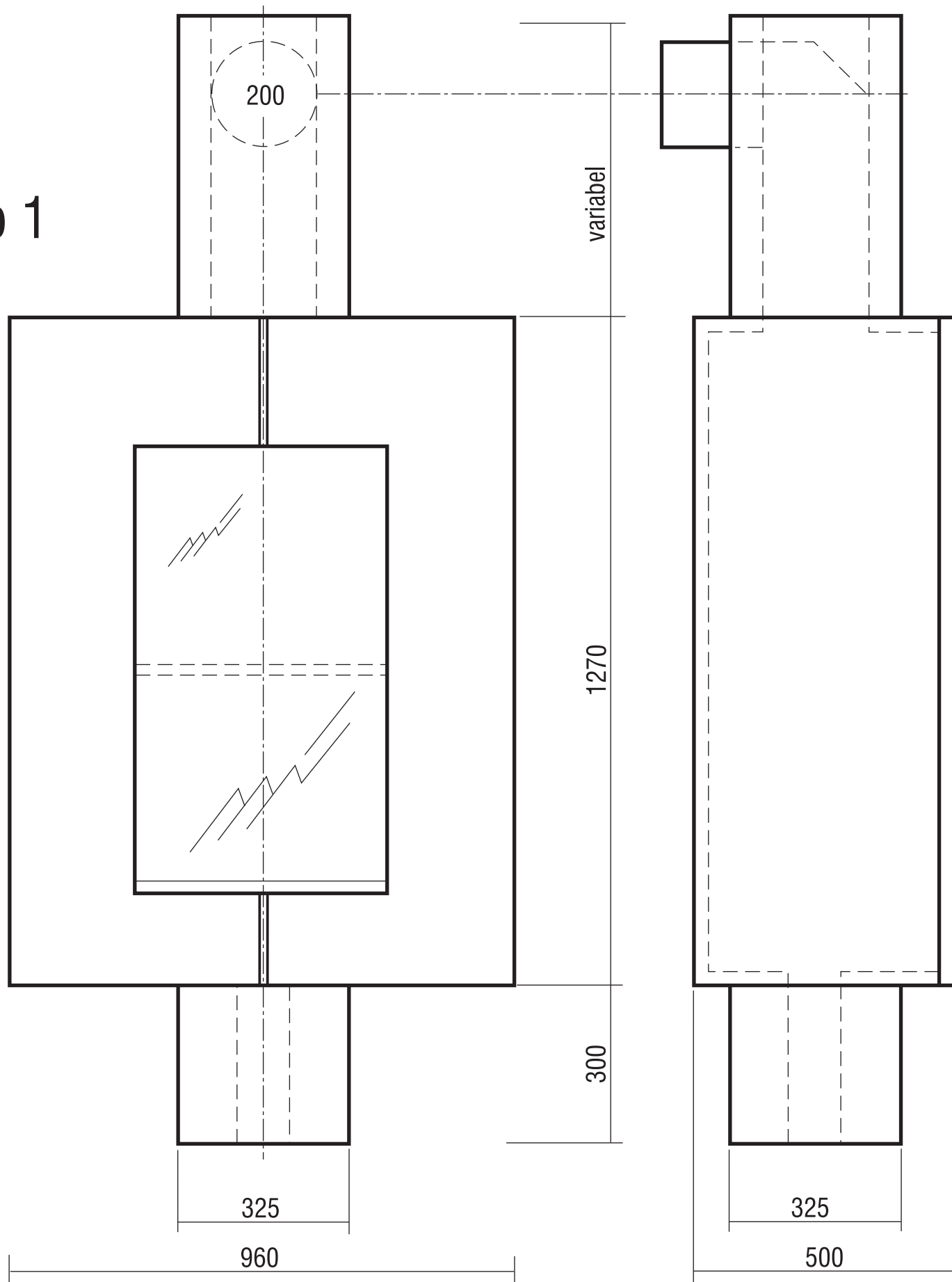


Vulcano 1

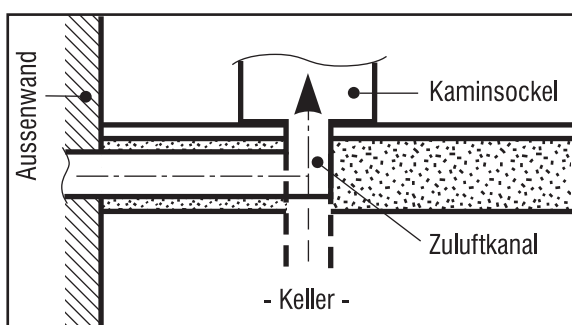


Rohranschluss nach oben
oder nach hinten -
Mitte Rauchrohr variabel
(400 mm Abstand von Holz)

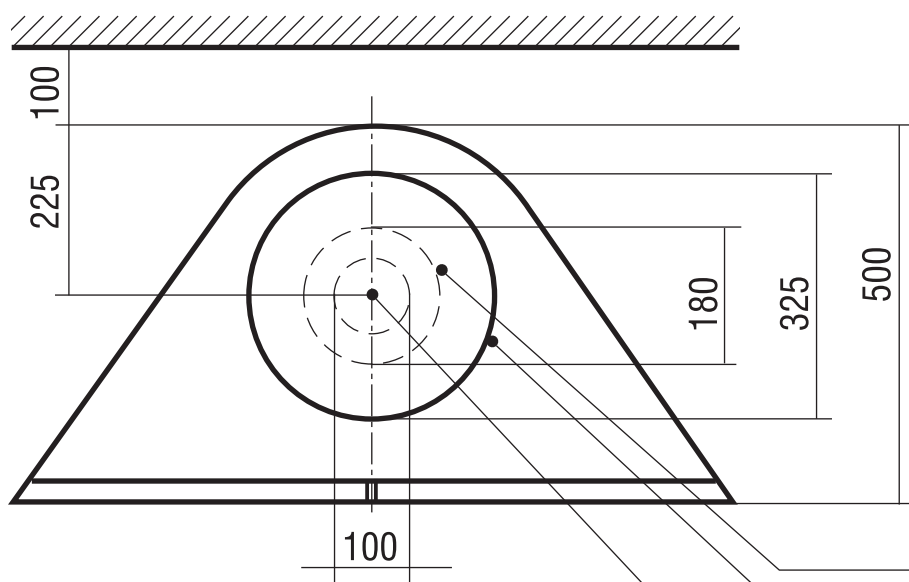
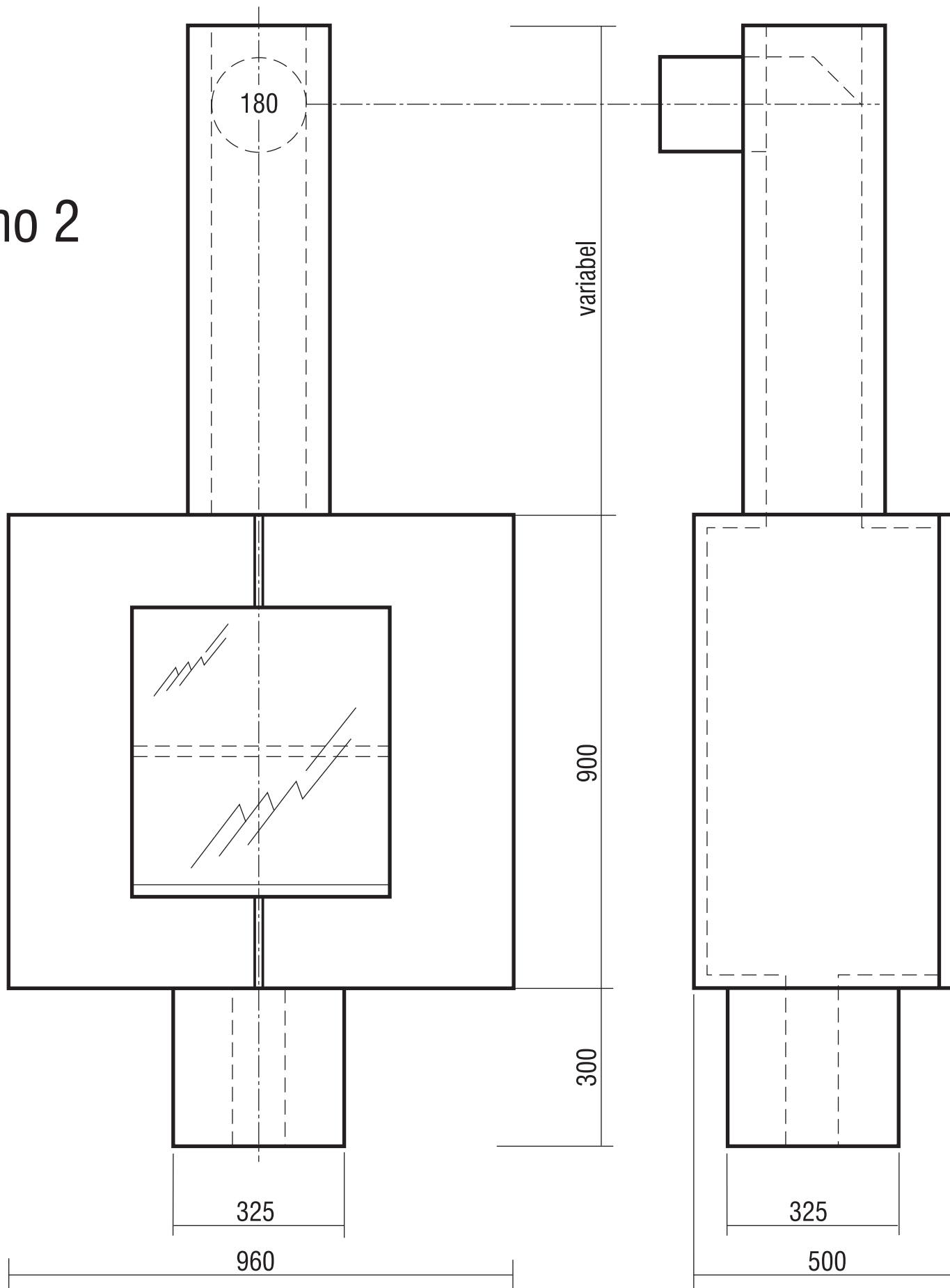
- ⊙ Rauchrohr 200 mm
- ⊙ Mantelrohr 270 - 325 mm

Mitte Zuluft 325 mm
(bei 100 mm Wandabstand)
(bodenbündig enden lassen)

bei Rauchabgang oben:
Mitte Rauchrohr/
Schornstein = Mitte Zuluft



Vulcano 2



Rohranschluss nach oben
oder nach hinten -
Mitte Rauchrohr variabel
(400 mm Abstand von Holz)

- ⊘ Rauchrohr 180 mm
- ⊘ Mantelrohr 270 - 325 mm

Mitte Zuluft 325 mm
(bei 100 mm Wandabstand)
(bodenbündig enden lassen)

bei Rauchabgang oben:
Mitte Rauchrohr/
Schornstein = Mitte Zuluft

